
Coffee Urn

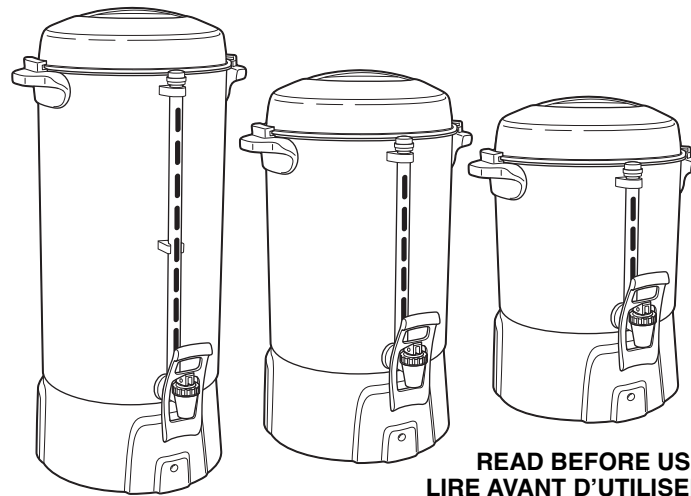
Page 2

Urne à café

Page 11

Cafetera

Pagina 21



**READ BEFORE USE.
LIRE AVANT D'UTILISER.
LEA ANTES DE USAR.**

Proctor Silex
COMMERCIAL

IMPORTANT SAFEGUARDS

When using electrical appliances, basic safety precautions should always be followed to reduce the risk of fire, electric shock, and/or injury to persons, including the following:

1. Read all instructions.
2. Do not touch hot surfaces. Use handles or knobs. Care must be taken, since burns can occur from touching hot parts or from spilled, hot liquid.
3. To protect against fire, electric shock, and injury to persons, do not place cord, plug, or coffee urn in water or other liquid.
4. Close supervision is necessary when any appliance is used by or near children.
5. Unplug from outlet when either the coffee urn is not in use and before cleaning. Allow to cool before putting on or taking off parts and before cleaning the appliance.
6. Coffee urn must be operated on a flat surface away from the edge of counter to prevent accidental tipping.
7. Do not operate any appliance with a damaged cord or plug, or after the appliance malfunctions or is dropped or damaged in any manner. Call our toll-free customer service number for information on examination, repair, or adjustment.
8. The use of accessory attachments not recommended by the appliance manufacturer may result in fire, electric shock, or personal injury.
9. Do not use outdoors.
10. Do not let cord hang over edge of table or counter or touch hot surfaces, including stove.
11. Be certain lid is securely in place during brew cycle and when serving coffee.
12. Scalding may occur if lid is removed during brew cycle.
13. Do not place coffee urn on or near a hot gas or electric burner or in a heated oven.

14. **WARNING:** To reduce the risk of fire or electric shock, do not remove the bottom cover. No user-serviceable parts are inside. Repair should be done by authorized service personnel only.
15. Do not use appliance for other than intended use.

SAVE THESE INSTRUCTIONS!

OTHER CONSUMER SAFETY INFORMATION

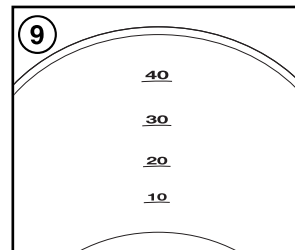
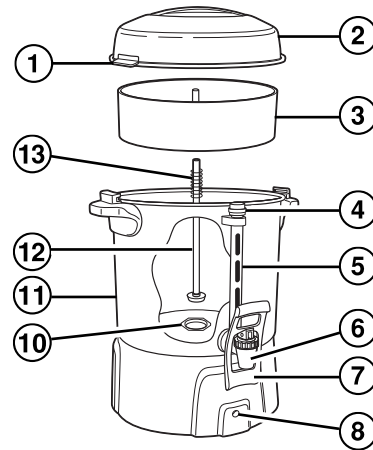
To avoid an electrical circuit overload, do not use a high-wattage appliance on the same circuit with your coffee urn.

WARNING! Shock Hazard: This product is provided with a grounded (3-prong) plug to reduce the risk of electric shock. The plug fits only one way into a grounded outlet. Do not defeat the safety purpose of the plug by modifying the plug in any way or by using an adapter. If the plug does not fit into the outlet, have an electrician replace the outlet.

The length of the cord used on this appliance was selected to reduce the hazards of becoming tangled in or tripping over a longer cord. If a longer cord is necessary, an approved extension cord may be used. The electrical rating of the extension cord must be equal to or greater than the rating of the appliance. The extension cord must be a grounding-type, 3-wire cord. Care must be taken to arrange the extension cord so that it will not drape over the countertop or tabletop where it can be pulled on or accidentally tripped over.

Parts and Features

1. Locking Tabs
2. Lid
3. Coffee Basket
4. Coffee Level Tube Cap
5. Coffee Level Tube
6. Serving Spout
7. Cup Trip Handle
8. ON (red)/READY (green) Light
9. Water Level Marking
10. Heat Well
11. Urn
12. Pump Tube
13. Spring



4

To Make Coffee

BEFORE FIRST USE: Clean the coffee urn by following the steps in “How to Clean.”

1. To remove the lid, turn counterclockwise until the locking tabs completely clear the handles on each side of the body; then lift up. Take out the basket and pump tube with spring. For best results, always fill with cold, fresh tap water to the level indicator mark inside the body for the number of cups* desired. Depending on your model, the coffee urn will make up to 40, 60, or 100 cups. **DO NOT OVERFILL THE COFFEE URN.**

*1 cup = 5 ounces

2. Wet the basket (this helps to keep small particles of coffee grinds from sifting through). Use a standard dry measure cup and tablespoon to add regular- or percolator-grind coffee to the basket. The chart on page 6 suggests the amount of coffee for regular brew. The amount of coffee can be varied to suit your taste; use less for weaker coffee or more for stronger coffee.
3. Make sure the spring is on the pump tube; then place the basket on the pump tube. Then, holding the top of the pump tube, lower it into the coffee urn until the bottom of the pump tube is properly seated in the heat well in the center (if not, the coffee urn may not percolate).
4. Place the lid on the urn so that the locking tabs are at the front and back of the coffee urn.
5. Turn the lid clockwise until the locking tabs are fully engaged inside the handles on both sides of the coffee urn. **Never** plug in the coffee urn without the lid in place and the locking tabs fully engaged inside the handles.
6. Plug the coffee urn into a grounded, 3-prong, 120 V AC wall outlet. The ON light will illuminate red and coffee brewing will begin within seconds. The urn will begin to percolate within 8 minutes.

Do NOT plug in the coffee urn when there is no water or other liquid inside.

5

7. When the brewing cycle is complete, percolation stops and the READY light illuminates green to indicate the coffee is ready to serve. The coffee urn automatically switches to the Keep Warm cycle and will maintain fresh, hot coffee until it is unplugged.
WARNING! Burn Hazard. The lid and other parts of the urn will be HOT. Use a pot holder or oven mitt to remove the lid.
8. Disconnect plug from wall outlet and allow the coffee urn to cool before washing.

NOTES:

- The urn will begin to percolate within 8 minutes.
- **To make additional coffee**, rinse the coffee urn and parts with cold water and repeat steps 1 through 7.
- **To reheat coffee**, remove the basket and pump tube. Lock the lid in place and plug in the unit for 20 to 60 minutes, depending on the amount of coffee remaining. Do not reheat if less than 20 cups are left in the coffee urn.

Coffee-Making Chart

Water Level	Amount of Ground Coffee
20 cups* (100 oz.)	1½–2 cups
40 cups (200 oz.)	3–3½ cups
60 cups (300 oz.)	4–4½ cups
80 cups (400 oz.)	5¼–5¾ cups
100 cups (500 oz.)	6½–7 cups

*1 cup = 5 ounces

Coffee will vary between brands and ground amount should be adjusted to meet your desired strength.

NOTE: We recommend using coffee that has been ground specifically for use in a **percolator-type** coffeemaker. However, coffee marked “For All Coffeemakers” is acceptable. If using a coffee grinder and whole beans, percolator coffee should be a coarse grind. A finely ground coffee may cause the coffee basket to overflow and result in grounds in coffee.

How to Clean

⚠ WARNING Electrical Shock Hazard. Do not immerse urn, cord, or plug in water or other liquid.

1. After each use and before washing, unplug power cord from wall outlet and allow the unit to cool.
2. Carefully remove lid and all internal parts. Parts, coffee grounds, and remaining coffee may still be hot.
3. Wash the inside of the coffee urn and the parts with warm, soapy water. Rinse and dry. Do not dry the inside of the urn with a cloth, since lint may remain inside the urn. Do NOT immerse the body of the coffee urn in water.
4. Wipe the outside of the coffee urn with a damp cloth and dry with a towel. Store the coffee urn with the lid off.
5. To clean the serving spout, fill the coffee urn with some hot water and dishwasher detergent. Drain the hot water from the serving spout into a cup. Repeat this step with clean, hot water to remove any dishwasher detergent remaining in the serving spout.
6. To clean the coffee level tube, unscrew the coffee level tube cap on the aluminum post and lift out the coffee level tube. Wash in warm, soapy water with a long, narrow brush and rinse. Replace the coffee level tube and secure with the tube cap.

How to Clean (cont.)

7. To clean the pump tube, remove pump tube from urn. Wash in warm, soapy water with a long, narrow brush and rinse.
8. After repeated use, there may be some coffee stains and accumulation of oils that can cause a bitter taste. Periodically use a coffee-stain remover or special cleanser and follow package directions for cleaning. Rinse well after cleaning. A scouring pad may be used to clean the heat well. DO NOT use abrasive cleaners on any other part of the coffee urn.

How to Remove Mineral Deposits and Buildup

If the urn is used daily, follow these instructions every other week.

1. Fill the urn with 1 quart cold water and 1 quart white vinegar (if a white mineral buildup has formed inside the unit, use an additional 2 cups of vinegar). Assemble with lid, pump tube, and coffee basket.
2. Plug in and let go through the percolate cycle. When percolating has stopped, let the solution sit for an additional 15 minutes.
3. Unplug and drain the urn. Let cool and then clean (see "How to Clean").

How to Remove Discoloration

1. To lighten discolored metal inside the urn, fill the urn to the 40-, 60-, or 100-cup level (depending on the model).
2. Assemble with pump tube and coffee basket. Place 2 table-spoons plus 1 teaspoon cream of tartar into the basket.
3. Place lid onto coffee urn. Plug in and let go through the percolate cycle. When percolating has stopped, let the solution sit for an additional 15 minutes.
4. Unplug, drain the urn, and let it cool.

Troubleshooting

PROBLEM	POSSIBLE CAUSE	SOLUTION
Coffee urn does not brew or heat.	Power plug is not firmly plugged into power outlet.	Insert power plug into power outlet.
Mineral deposits have built up inside the urn.		Clean the urn following the steps in "How to Remove Mineral Deposits and Buildup."
Coffee not strong enough.	Insufficient quantity of ground coffee.	Increase quantity of ground coffee.
Condensation forms inside coffee level tube.	Steam created during the brewing cycle.	Condensation does not indicate a defective unit. The steam/condensation will eventually evaporate.
Heat well has buildup.		Clean heat well with a scouring pad.

LIMITED WARRANTY

This warranty applies to products purchased in the U.S. and Canada. This is the only express warranty for this product and is in lieu of any other warranty or condition.

This product is warranted to be free from defects in material and workmanship for a period of one (1) year from the date of original purchase. During this period, your exclusive remedy is repair or replacement of this product or any component found to be defective, at our option; however, you are responsible for all costs associated with returning the product to us. If the product or component is no longer available, we will replace with a similar one of equal or greater value.

This warranty does not cover glass, plastic jars, filters, wear from normal use, use not in conformity with the printed directions, or damage to the product resulting from accident, alteration, abuse, misuse, or subjecting it to any voltage and waveform other than as specified on the rating label (for example, 120V ~ 60 Hz). This warranty extends only to the original purchaser. Keep the original sales receipt, as proof of purchase is required to make a warranty claim or the warranty term will be based on the date of manufacture plus one (1) year.

We exclude all claims for special, incidental, and consequential damages caused by breach of express or implied warranty. All liability is limited to the amount of the purchase price. **Every implied warranty, including any statutory warranty or condition of merchantability or fitness for a particular purpose, is disclaimed except to the extent prohibited by law, in which case such warranty or condition is limited to the duration of this written warranty.** This warranty gives you specific legal rights. You may have other legal rights that vary depending on where you live. Some states or provinces do not allow limitations on implied warranties or special, incidental, or consequential damages, so the foregoing limitations may not apply to you.

If you have a claim under this warranty, please contact our **TECHNICAL SERVICES DEPARTMENT at 1-866-285-1087 or 910-693-4277**. For faster service, locate the model, type, and series numbers on your appliance.

PRÉCAUTIONS IMPORTANTES

Au moment d'utiliser des appareils électriques, on doit toujours respecter les règles de sécurité élémentaires afin de minimiser les risques d'incendie, d'électrocution et des blessures, notamment celles qui suivent :

1. Lire toutes les instructions.
2. Ne pas toucher aux surfaces chaudes. Utiliser les poignées ou boutons. De la prudence s'impose car des brûlures peuvent survenir en touchant les surfaces chaudes ou lorsque des liquides chauds sont renversés.
3. Afin de prémunir toute personne contre le risque d'incendie, de choc électrique, ou des blessures, ne pas immerger le cordon, la fiche ou l'urne à café dans l'eau ou tout autre liquide.
4. Il est nécessaire de surveiller attentivement les enfants lorsque ceux-ci utilisent un appareil ou se trouvent à proximité de celui-ci.
5. Débrancher l'urne de la prise de courant lorsque vous ne l'utilisez pas et avant de la nettoyer. Laisser l'urne refroidir avant d'enlever ou de remettre des pièces en place et avant de la nettoyer.
6. L'urne à café doit être mise en marche sur une surface plate et elle doit être éloignée du bord du comptoir pour éviter les renversements accidentels.
7. Ne pas faire fonctionner un appareil avec un cordon ou une fiche endommagé(e), ou lorsque l'appareil ne fonctionne pas bien, est tombé ou a été endommagé d'une manière quelconque. Composer notre numéro sans frais de service à la clientèle pour des renseignements concernant l'examen, la réparation ou le réglage.
8. L'utilisation de tout accessoire non recommandés par le fabricant de l'appareil ménager peut causer un incendie, un choc électrique ou des blessures corporelles.
9. Ne pas utiliser à l'extérieur.
10. Ne pas laisser le cordon pendre du bord d'une table ou d'un comptoir ou entrer en contact avec une surface chaude, y compris la cuisinière.
11. S'assurer que le couvercle est bien en place lors du programme d'infusion et en servant le café.

12. La vapeur peut causer des brûlures si le couvercle est enlevé durant le cycle d'infusion.
13. Ne pas placer l'urne à café sur un brûleur électrique ou à gaz chaud ou dans un four chauffé.
14. **AVERTISSEMENT** : Pour réduire le risque d'incendie ou de choc électrique, ne pas démonter le couvercle inférieur. Aucune pièce réparable par l'utilisateur ne s'y trouve. Les réparations doivent être effectuées uniquement par le personnel de service autorisé.
15. N'utiliser cet appareil qu'aux fins auxquelles il a été conçu.

CONSERVER CES INSTRUCTIONS !

AUTRES CONSIGNES DE SÉCURITÉ POUR LE CONSOMMATEUR

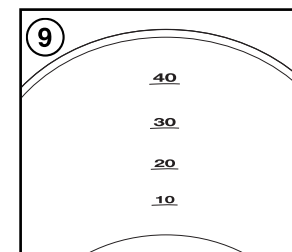
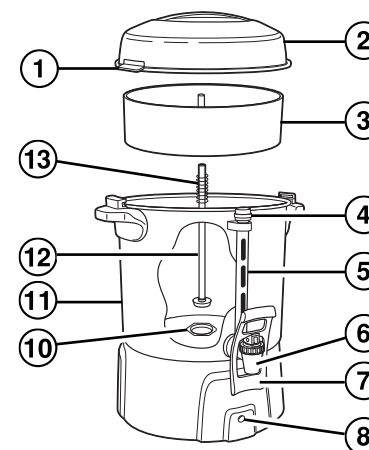
Pour éviter une surcharge du circuit électrique, ne pas utiliser un autre appareil à haute tension sur le même circuit que l'urne à café.

AVERTISSEMENT ! Risque d'électrocution : Ce produit est fourni avec une fiche à prise de terre (3 broches) pour réduire le risque de choc électrique. La fiche ne tient que dans un sens dans une prise mise à la terre. Ne pas transformer le dispositif de sécurité de la fiche en modifiant celle-ci de quelque façon ou en utilisant un adaptateur. Si vous ne pouvez pas insérer la fiche dans la prise, faire remplacer la prise par un électricien.

La longueur du cordon installé sur cet appareil a été sélectionnée afin de réduire les risques d'enchevêtrement ou de faux pas causés par un fil trop long. L'utilisation d'une rallonge approuvée est permise si le cordon est trop court. Les caractéristiques électriques de la rallonge doivent être équivalentes ou supérieures aux caractéristiques de l'appareil. La rallonge doit être du type à mise à la terre, à 3 fils. Prendre toutes les précautions nécessaires pour installer la rallonge de manière à ne pas la faire courir sur le comptoir ou sur une table et pour éviter qu'un enfant ne tire sur le cordon ou trébuche accidentellement.

Pièces et caractéristiques

1. Languettes de verrouillage
2. Couvercle
3. Panier à café
4. Capuchon du niveau indicateur
5. Niveau indicateur de café
6. Bec verseur
7. Levier à commande par tasse
8. Témoin MARCHE (rouge)/PRÊT (vert)
9. Niveau gradué
10. Puits de chauffage
11. Urne
12. Tube de pompe
13. Ressort



Pour faire le café

AVANT LA PREMIÈRE UTILISATION : Nettoyer l'urne à café en suivant les étapes indiquées dans la section « Nettoyage ».

1. Pour enlever le couvercle, saisir le couvercle et tourner dans le sens inverse des aiguilles d'une montre jusqu'à ce que les languettes de verrouillage puissent franchir les poignées de chaque côté de l'urne, puis soulever. Ôter le panier et tube de pompe avec ressort. Pour les meilleurs résultats, toujours remplir d'eau froide, fraîche du robinet jusqu'au repère du niveau marqué à l'intérieur de l'urne indiquant le nombre de tasses* désiré. Selon votre modèle, le percolateur peut infuser 40, 60 ou 100 tasses. **NE PAS TROP REMPLIR L'URNE À CAFÉ.**
*1 tasse = 5 oz. (150 ml)
2. Mouiller le panier (ceci empêche les petites particules de café de passer à travers le panier). Utiliser une tasse et une cuillère à table à mesurer standard sèches pour ajouter au panier des moutures de café ordinaire ou pour percolateur. Le tableau en page 16 indique la quantité de café pour une infusion ordinaire. La quantité de café peut varier selon le goût ; en utiliser moins pour un café léger et plus pour un café plus fort.
3. S'assurer que le ressort se trouve sur le tube de pompe, placer le panier sur le tube de pompe. Ensuite, tenir le tube de pompe par le sommet et l'insérer dans l'urne jusqu'à ce que la partie inférieure du tube de pompe soit proprement engagée dans le puits de chauffage au centre (sinon, l'urne à café ne fonctionnera pas).
4. Placer le couvercle sur l'urne de façon à ce que les languettes de verrouillage se trouvent à l'avant et à l'arrière de l'urne à café.
5. Tourner le couvercle dans le sens des aiguilles jusqu'à ce que les languettes de verrouillage soient complètement engagées à l'intérieur des poignées des deux côtés de l'urne. Ne **jamais** brancher l'urne à café sans que le couvercle soit en place et que les languettes de verrouillage soient complètement engagées à l'intérieur des poignées.

Pour faire le café (suite)

6. Brancher l'urne dans une prise de courant murale polarisée à 3 broches de 120 volts CA. Le témoin MARCHE tournera au rouge et l'infusion du café commencera en quelques secondes. L'urne commencera à passer dans 8 minutes.

Ne PAS brancher l'urne à café lorsqu'il n'y a pas d'eau ou de liquide à l'intérieur.

7. Lorsque le programme d'infusion est terminé, la percolation cesse et le témoin PRÊT tournera au vert pour indiquer que le café est prêt à servir. L'urne à café passe automatiquement au programme de Garde au chaud et maintiendra le café frais et chaud jusqu'à ce que l'urne soit débranchée.

AVERTISSEMENT ! Risque de brûlure. Le couvercle et autres pièces de l'urne à café seront CHAUDS. Utiliser une manique ou mitaine pour le four pour enlever le couvercle.

8. Débrancher la fiche de la prise de courant murale et laisser l'urne à café refroidir avant de la laver.

REMARQUES :

- L'urne commencera à passer dans 8 minutes.
- **Pour faire plus de café**, rincer l'urne à café et les pièces à l'eau froide et répéter les étapes 1 à 7.
- **Pour réchauffer le café**, enlever le panier et le tube de pompe. Verrouiller le couvercle en place et brancher l'urne pendant 20 à 60 minutes, selon la quantité de café qui s'y trouve. Ne pas réchauffer une quantité inférieure à 20 tasses de café.

Tableau de préparation du café

Niveau d'eau	Quantité de café moulu
20 tasses* (100 oz./3 L)	1½ à 2 tasses
40 tasses (200 oz./6 L)	3 à 3½ tasses
60 tasses (300 oz./9 L)	4 à 4½ tasses
80 tasses (400 oz./12 L)	5¼ à 5¾ tasses
100 tasses (500 oz./15 L)	6½ à 7 tasses

*1 tasse = 5 oz. (150 ml)

Les cafés sont différents d'une marque à l'autre et la quantité de mouture à ajouter doit être adaptée selon le goût.

REMARQUE : Nous recommandons d'utiliser du café qui a été moulu spécifiquement pour une cafetière de **type percolateur**. Cependant, le café en paquets marqués « Pour toutes les cafetières » est acceptable. Si un moulin à café est utilisé pour le café en grains, le café devrait être de grosse mouture. Une mouture de café fine peut causer un débordement du panier et un dépôt de résidus dans le café.

Nettoyage

⚠ AVERTISSEMENT **Risque d'électrocution.** Ne pas immerger l'urne, le cordon ou la fiche dans l'eau ou tout autre liquide.

- Après chaque utilisation et avant le nettoyage, débrancher le cordon d'alimentation de la prise de courant murale et laisser l'appareil refroidir.
- Enlever soigneusement le couvercle et toutes les pièces internes. Les pièces, marc de café ainsi que tout café qui reste dans l'urne peut être encore chaud.
- Laver l'intérieur de l'urne et les pièces à l'eau chaude et savonneuse. Rincer et sécher. Ne pas sécher l'intérieur de l'urne avec un linge pour éviter le dépôt de peluches à l'intérieur de l'urne. Ne PAS immerger de l'urne dans l'eau.
- Essuyer l'extérieur de l'urne avec un chiffon humide et sécher avec une serviette. Ranger l'urne à café sans le couvercle.
- Pour nettoyer le bec verseur, remplir l'urne à café avec un peu d'eau chaude et du détergent pour lave-vaisselle. Faire couler l'eau chaude par le bec verseur dans une tasse. Répéter cette étape avec de l'eau propre et chaude pour éliminer tout le détergent pour lave-vaisselle du bec verseur.
- Pour nettoyer le niveau indicateur de café, dévisser le capuchon du niveau indicateur du support en aluminium puis soulever et sortir le niveau indicateur. Laver à l'eau chaude savonneuse avec une brosse longue et étroite puis rincer. Installer le niveau indicateur et sécuriser à l'aide du capuchon du niveau.
- Pour nettoyer le tube de pompe, retirer le tube de pompe de l'urne. Laver à l'eau chaude savonneuse avec une brosse longue et étroite puis rincer.

Nettoyage (suite)

- Après plusieurs usages, des tâches de café et une accumulation d'huiles pourraient donner au café un goût amer. Utiliser périodiquement un détacheur pour cafetière ou un nettoyeur spécial et suivre les instructions de nettoyage indiquées sur l'emballage. Rincer à fond après le nettoyage. Un tampon à récurer peut être utilisé pour nettoyer le puits de chauffage. Ne PAS utiliser de tampon de nettoyage abrasif sur une partie quelconque de l'urne à café.

Comment éliminer les dépôts de minéraux et les résidus accumulés

Répéter ces instructions toutes les deux semaines si l'urne est utilisée quotidiennement.

- Remplir l'urne avec 1 litre d'eau froid et 1 litre de vinaigre blanc (si un dépôt blanc de minéraux s'est formé à l'intérieur de l'appareil, utiliser 500 ml [2 tasses] de plus de vinaigre blanc). Installer le couvercle, le tube de pompe et le panier à café.
- Brancher et laisser fonctionner pendant un cycle d'infusion complet. Lorsque le cycle d'infusion est terminé, laisser la solution dans l'urne pendant 15 minutes.
- Débrancher et vider l'urne. Laisser refroidir puis nettoyer (voir le chapitre « Nettoyage »).

Comment éliminer la décoloration

- Pour atténuer la décoloration du métal à l'intérieur de l'urne, remplir l'urne selon le niveau de 40, 60 ou 100 tasses (selon le modèle).
- Assembler le tube de pompe et le panier à café. Déposer deux cuillères à soupe (30 ml) plus 1 cuillère à café (5 ml) de crème de tartre dans le panier.

Comment éliminer la décoloration (suite)

- Placer le couvercle sur l'urne. Brancher et laisser fonctionner pendant un cycle d'infusion complet. Lorsque le cycle d'infusion est terminé, laisser la solution dans l'urne pendant 15 minutes.
- Débrancher, vider et laisser refroidir l'urne.

Dépannage

PROBLÈME	CAUSE PROBABLE	SOLUTION
L'urne à café n'infuse pas ou ne chauffe pas.	La fiche n'est pas insérée correctement dans la prise.	Insérer la fiche dans la prise.
Accumulation de dépôts de minéraux à l'intérieur de l'urne.		Nettoyer l'urne en suivant les étapes du chapitre « Comment éliminer les dépôts de minéraux et les résidus accumulés ».
L'intensité du café est faible.	Quantité de grains de café insuffisante.	Augmenter la quantité de grains de café.
Condensation sur les parois intérieures du niveau indicateur de café.	Vapeur créée pendant le cycle d'infusion.	La condensation n'indique pas que l'appareil est défectueux. La vapeur ou condensation s'évaporeront graduellement.
Présence de résidus accumulés dans le puits de chauffage.		Bien nettoyer le puits de chauffage à l'aide d'un tampon à récurer.

GARANTIE LIMITÉE

Cette garantie s'applique aux produits achetés aux É.-U. et au Canada. C'est la seule garantie expresse pour ce produit et est en lieu et place de tout autre garantie ou condition.

Ce produit est garanti contre tout défaut de matériaux et de main-d'œuvre pour une période de un (1) an à compter de la date d'achat d'origine. Au cours de cette période, votre seul recours est la réparation ou le remplacement de ce produit ou tout composant s'avérant défectueux, à notre gré, mais vous êtes responsable de tous les coûts liés à l'expédition du produit et le retour d'un produit ou d'un composant dans le cadre de cette garantie. Si le produit ou un composant n'est plus offert, nous le remplacerons par un produit similaire de valeur égale ou supérieure.

Cette garantie ne couvre pas le verre, verseuses en plastique, les filtres, l'usure normale, l'utilisation non conforme aux directives imprimées, ou aux dommages du produit résultant d'un accident, d'une modification et d'une utilisation abusive ou incorrecte, ou si le produit a été soumis à toute tension ou forme d'onde différente des caractéristiques nominales précisées sur l'étiquette (par ex. : 120 V ~ 60 Hz). Cette garantie s'applique seulement au premier acheteur. La présentation du reçu de vente d'origine comme preuve d'achat est nécessaire pour faire une réclamation au titre de cette garantie ou la garantie de un (1) an suivant la date de fabrication.

Nous excluons toutes les réclamations au titre de cette garantie pour les dommages spéciaux, consécutifs et indirects causés par la violation de la garantie expresse ou implicite. Toute responsabilité est limitée au prix d'achat. **Chaque garantie implicite, y compris toute garantie ou condition de qualité marchande ou d'adéquation à un usage particulier, est exonérée, sauf dans la mesure interdite par la loi, auquel cas la garantie ou condition est limitée à la durée de cette garantie écrite.**

Cette garantie vous confère des droits juridiques spécifiques. Vous pouvez avoir d'autres droits qui varient selon l'endroit où vous habitez. Certaines provinces ne permettent pas les limitations sur les garanties implicites ou les dommages spéciaux, consécutifs ou indirects de telle sorte que les limitations ci-dessus ne s'appliquent peut-être pas à votre cas.

Appeler **LE SERVICE À LA CLIENTÈLE** aux numéros **866-285-1087** ou **910-693-4277** pour toute réclamation au titre de la garantie. Repérer les numéros de modèle, de série et de type de l'appareil pour obtenir un service plus rapide.

SALVAGUARDIAS IMPORTANTES

Cuando use aparatos eléctricos, siempre se deben de seguir las precauciones de seguridad básicas para reducir el riesgo de incendio, descarga eléctrica, y/o lesiones personales, incluyendo lo siguiente:

1. Lea todas las instrucciones.
2. Verifique que el voltaje de su instalación corresponda con el del producto.
3. No toque superficies calientes. Use los mangos o las perillas. Es importante tener cuidado ya que pueden ocurrir quemaduras al tocar partes calientes o como resultado del derrame de líquido caliente.
4. Para protegerse contra incendio, choque eléctrico y heridas personales, no sumerja el cable, enchufe ni ninguna parte de la cafetera en agua ni en ningún otro líquido.
5. Se requiere una supervisión rigurosa cuando niños utilicen aparatos o cuando éstos se estén utilizando cerca de niños.
6. Desenchufe la cafetera del tomacorriente cuando no la esté usando y antes de la limpieza. Deje que se enfríe antes de colocar o sacar alguna pieza, y antes de limpiar el aparato.
7. La cafetera debe ser operada sobre una superficie plana lejos del borde de la mesera o mostrador para evitar que se vuelque accidentalmente.
8. No opere ningún aparato eléctrico si el cable o el enchufe están averiados, después de un mal funcionamiento del aparato, o si éste se ha caído o averiado de alguna forma. Llame a nuestro número gratuito de servicio al cliente, para obtener información sobre el examen, la reparación o el ajuste.
9. El uso de accesorios no recomendados por el fabricante del aparato puede causar incendios, choques eléctricos o heridas personales.
10. No lo use al aire libre.
11. No deje que el cable cuelgue sobre el borde de una mesa o de un mostrador, o que toque alguna superficie caliente, incluyendo la superficie de una estufa.
12. Asegúrese de que la cubierta se encuentre bien colocada durante el ciclo de preparación y al servir el café.

13. Pueden ocurrir quemaduras si se saca la tapa durante el ciclo de preparación.
14. No coloque la cafetera sobre o cerca de un quemador eléctrico o a gas caliente, ni en un horno caliente.
15. **¡ADVERTENCIA!** Para reducir el riesgo de incendio o choque eléctrico, no retire la cubierta inferior. El interior del aparato no contiene piezas que pueda reparar el usuario. Las reparaciones deberán ser realizadas solamente por personal de servicio autorizado.
16. No use el aparato para ningún otro fin que no sea el indicado.

¡GUARDE ESTAS INSTRUCCIONES!

MÁS INFORMACIÓN DE SEGURIDAD PARA EL CONSUMIDOR

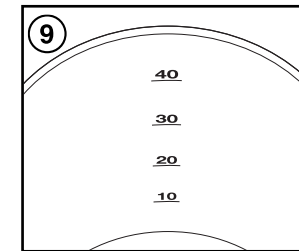
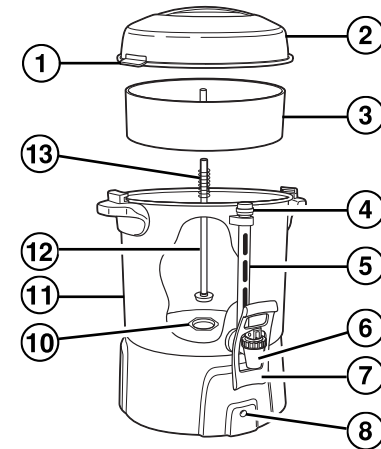
Para evitar una sobrecarga eléctrica, no haga funcionar ningún otro aparato de alto voltaje en el mismo circuito con la café.

¡ADVERTENCIA! Peligro de Descarga: Este producto cuenta con un enchufe con conexión a tierra (3 clavijas) para reducir el riesgo de una descarga eléctrica. El enchufe calza únicamente en una dirección dentro de un tomacorriente con conexión a tierra. No elimine el propósito de seguridad del enchufe modificando el enchufe de ninguna manera o usando un adaptador. Si el enchufe no entra en la toma, haga que un eléctrico reemplace la toma.

La longitud del cable usado para este aparato fue seleccionado para reducir los riesgos de enredarse o tropezarse con un cable más largo. Si se necesita un cable más largo se puede usar una extensión aprobada. La clasificación eléctrica de la cable extensión debe ser igual o mayor que la clasificación del aparato. El cable de extensión debe ser del tipo de conexión a tierra con 3 cables. Se debe de tener cuidado de acomodar el cable extensión de manera que no cuelgue de una cubierta o mesa y que pueda ser jalado por un niño o pueda provocar un tropiezo accidental.

Partes y Características

1. Pestañas de Cierre
2. Tapa
3. Cesta de Café
4. Tapa de Tubo de Nivel de Café
5. Tubo de Nivel de Café
6. Pico para Servir
7. Manija Dosificadora de Tazas
8. Luz de ENCENDIDO (roja)/LISTO (verde)
9. Indicador de Nivel de Agua
10. Recipiente de Calentamiento
11. Cafetera
12. Tubo de la Bomba
13. Resorte



Cómo Preparar Café

ANTES DEL PRIMER USO: Limpie la cafetera siguiendo los pasos de la sección “Cómo Limpiar.”

1. Para quitar la tapa, gírela a la izquierda hasta que las pestañas de cierre liberen por completo las asas que se encuentran a cada lado la cafetera, tire hacia arriba. Retire la cesta de café y la tubo de la bomba con resorte. Para obtener mejores resultados, use siempre agua fría del grifo hasta el indicador de nivel ubicado dentro del aparato para la cantidad de tazas* deseadas. Según el modelo que posea, la cafetera preparará hasta 40, 60 ó 100 tazas. **NO SOBRECARGUE LA CAFETERA.**
*1 taza = 5 oz. (150 ml)
2. Humedezca la cesta (esto ayuda a evitar que se cuelen partículas de granos de café). Utilice una taza de medición estándar y una cuchara para agregar café molido común o para cafetera de filtro a la cesta. La tabla de la página 26 sugiere la cantidad de café necesaria para una preparación común. La cantidad de café puede variarse para ajustarse a su gusto; utilice menos para un café suave o más para un café de mayor intensidad.
3. Verifique que el resorte se encuentre en el tubo de la bomba; luego coloque la cesta en el tubo de la bomba. Luego, sosteniendo la parte superior del tubo de la bomba, bájela dentro de la cafetera hasta que parte inferior del tubo de la bomba se halle bien colocado en el recipiente de calentamiento en el centro (si no, la cafetera no filtrará bien).
4. Coloque la tapa sobre de la cafetera de manera que las pestañas de cierre queden en la parte del frente y de atrás de la cafetera.
5. Gire la tapa en sentido de las agujas del reloj hasta que las pestañas de cierre queden bien enganchadas dentro de las manijas sobre ambos lados de la cafetera. **Nunca** enchufe la cafetera sin la tapa en su lugar y las pestañas de cierre bien enganchadas dentro de las manijas.

Cómo Preparar Café (cont.)

6. Enchufe la cafetera en un tomacorriente de pared de 120 V CA de 3 clavijas con conexión a tierra. La luz indicadora de ENCENDIDO de color rojo se iluminará y la preparación del café se iniciará en segundos. La cafetera comenzará a funcionar dentro de los 8 minutos.

NO enchufe la cafetera cuando no haya agua o líquido dentro.

7. Al finalizar el ciclo de preparación, el filtrado se detiene y la luz de LISTO de color verde se ilumina para indicar que el café está listo para servir. La cafetera pasará automáticamente al ciclo de conservación del calor y mantendrá el café caliente como recién preparado hasta que desenchufe la unidad.
¡ADVERTENCIA! Peligro de quemaduras. La tapa y otras partes de la cafetera estarán CALIENTES. Utilice agarraderas o guantes de cocina para quitar la tapa.
8. Desenchufe la unidad del tomacorriente y espere a que la cafetera se enfríe antes de proceder con el lavado.

NOTAS:

- La cafetera comenzará a funcionar dentro de los 8 minutos.
- **Para preparar más café**, enjuague la cafetera y las piezas con agua fría y repita los pasos de 1 a 7.
- **Para recalentar el café**, extraiga la cesta y la tubo de la bomba. Bloquee la tapa y enchufe la unidad durante 20 a 60 minutos, según la cantidad de café restante. No recaliente el café si quedan menos de 20 tazas en la cafetera.

Tabla de Preparación de Café

Nivel de Agua	Cantidad de Café Molido
20 tazas* (100 oz./3 L)	1½–2 tazas
40 tazas (200 oz./6 L)	3–3½ tazas
60 tazas (300 oz./9 L)	4–4½ tazas
80 tazas (400 oz./12 L)	5¼–5¾ tazas
100 tazas (500 oz./15 L)	6½–7 tazas

*1 taza = 5 oz. (150 ml)

El café varía entre marcas y la cantidad de café molido debe ajustarse para satisfacer la intensidad deseada.

NOTA: Le recomendamos que utilice café especialmente molido para su uso en **una cafetera de filtrado**. Sin embargo, se acepta café etiquetado como “Para Todo Tipo de Cafeteras”. Si usa una trituradora de café y granos enteros, el café, el filtrado de café debe ser para molido grueso. El café molido extra fino puede hacer que la cesta se desborde y produzca sedimentos en el café.

Cómo Limpiar

⚠ ADVERTENCIA Peligro de Descarga Eléctrica. No sumerja el cafetera, el cable, o enchufe en agua u otro líquido.

1. Luego de cada uso y antes de lavar la unidad, desenchúfela del tomacorriente y espere a que se enfríe.
2. Extraiga la tapa con cuidado y todas las piezas internas. Las piezas, granos de café y cualquier resto de café pueden estar aún calientes.
3. Lave el interior de la cafetera y todas las piezas con agua tibia y jabonosa. Enjuague y seque. No seque la parte interna de la cafetera con un paño porque pueden quedar pelusas dentro de la misma. **NO** sumerja el armazón de la cafetera en agua.
4. Humedezca el exterior de la cafetera con un paño mojado y séquelo con una toalla. Guarde la cafetera sin la tapa puesta.
5. Para limpiar el pico para servir, llene la cafetera con agua caliente y detergente para lavavajillas. Vierta el agua caliente por el pico para servir en una taza. Repita este paso con agua caliente limpia para quitar los restos de detergente para lavavajillas del pico para servir.
6. Para limpiar el tubo de nivel de café, desenrosque la tapa de tubo de nivel de café de la varilla de aluminio y quite el tubo de nivel de café. Lávelo en agua tibia jabonosa con un cepillo largo y angosto y enjuague. Vuelva a colocar el tubo de nivel de café y fíjelo con la tapa del tubo.
7. Para limpiar el tubo de la bomba, quítelo de la cafetera. Lávelo en agua tibia jabonosa con un cepillo largo y angosto y enjuague.

Cómo Limpiar (cont.)

- Tras el uso reiterado, es posible que haya manchas de café y acumulación de aceites que provoquen un sabor amargo. Utilice periódicamente un removedor de manchas de café o un limpiador especial y siga las instrucciones de limpieza del paquete. Enjuague bien después de limpiar. Puede utilizarse una esponjilla para limpiar el recipiente de calentamiento. NO utilice limpiadores abrasivos en cualquier otra parte de la cafetera.

Cómo Quitar Depósitos Minerales y Acumulaciones

Si la cafetera se utiliza todos los días, siga estas instrucciones cada quince días.

- Llene la cafetera con 1 cuarto de galón (1 L) de agua fría y 1 cuarto de galón (1 L) de vinagre blanco (si se ha formado una acumulación mineral blanca dentro de la unidad, utilice 2 tazas [500 ml] más de vinagre). Coloque la tapa, el tubo de la bomba y la cesta de café.
- Enchufe y deje funcionar el ciclo de preparación. Cuando se haya detenido el proceso, deje reposar la solución por 15 minutos adicionales.
- Desenchufe y elimine el líquido de la cafetera. Deje enfriar y luego límpiela (ver "Cómo Limpiar").

Cómo Quitar la Decoloración

- Para aclarar el metal decolorado dentro de la cafetera, llene la misma hasta el nivel de tazas de 40, 60 o 100 (dependiendo del modelo).
- Coloque el tubo de la bomba y la cesta de café. Coloque 2 cucharadas (30 ml) más 1 cucharadita (5 ml) de cremor tártaro dentro de la cesta.
- Coloque la tapa sobre la cafetera. Enchufe y deje funcionar el ciclo de preparación. Cuando se haya detenido el proceso, deje reposar la solución por 15 minutos adicionales.
- Desenchufe, elimine el líquido de la cafetera y deje enfriar.

Resolviendo Problemas

PROBLEMA	CAUSA PROBABLE	SOLUCIÓN
La cafetera no prepara café ni se calienta.	El enchufe no está colocado firmemente en el tomacorriente.	Introduzca el enchufe en el tomacorriente.
Se han acumulado depósitos minerales dentro de la cafetera.		Limpie la cafetera siguiendo los pasos de "Cómo Quitar Depósitos Minerales y Acumulaciones".

Resolviendo Problemas (cont.)

PROBLEMA	CAUSA PROBABLE	SOLUCIÓN
El café no es lo suficientemente intenso.	Cantidad insuficiente de café molido.	Aumente la cantidad del café molido.
Se forma condensación dentro del tubo de nivel de café.	Se formó vapor durante el ciclo de preparación.	La condensación no indica que la unidad sea defectuosa. El vapor/condensación finalmente se evaporará.
El recipiente de calentamiento tiene acumulaciones.		Limpie el recipiente de calentamiento con una esponjilla.

Notas

GARANTÍA LIMITADA

Esta garantía aplica a productos comprados en EE.UU. y Canadá. Esta es la única garantía expresa para este producto y está en lugar de cualquier otra garantía o condición.

Se garantiza que este producto está libre de defectos en material y mano de obra por un periodo de un (1) año a partir de la fecha de la compra original. Durante este periodo, sus acciones legales exclusivas son la reparación o reemplazo de este producto o cualquier componente defectuoso, a su criterio. Sin embargo, usted será responsable de todos los costos asociados con la devolución del producto. Si el producto o componente ya no se encuentran disponibles, lo reemplazaremos con uno similar de igual o mayor valor.

Esta garantía no cubre el vidrio, jarras plásticas, filtros, desgaste por uso normal, un uso que no sea de acuerdo con las direcciones impresas, o daño al producto resultante de un accidente, alteración, abuso o un mal uso, o si se lo somete a cualquier voltaje o forma de onda diferente a la especificada en la etiqueta de clasificación (por ejemplo, 120V ~ 60 Hz). Esta garantía se extiende sólo al comprador original. Guarde el recibo original de venta, ya que se requiere una prueba de compra para hacer una reclamación de garantía o el periodo de garantía se basará en la fecha de fabricación mas de un (1) año.

Excluiremos todas las reclamaciones por daños especiales, incidentales o consecuentes causados por una ruptura de la garantía expresa o implícita. Toda responsabilidad se limita a la cantidad del precio de compra. **Cada garantía implícita, incluyendo cualquier garantía estatutaria o condición de mercantilidad o ajuste para un propósito en particular, es renunciada excepto hasta la extensión prohibida por la ley, en cuyo caso tal garantía o condición se limita a la duración de esta garantía por escrito.** Esta garantía le da derechos legales específicos. Puede usted tener otros derechos legales que varían dependiendo de donde vive. Algunos estados o provincias no permiten limitaciones en garantías implícitas o daños especiales, incidentales o consecuentes, así que las limitaciones anteriores pueden no aplicar a usted.

Si tiene alguna reclamación sobre esta garantía por favor contacte a nuestro **DEPARTAMENTO DE SERVICIOS TECNICOS** al **866-285-1087** o **910-693-4277**. Para un servicio más rápido, localice el modelo, tipo y número de serie de su aparato.