

English .....	2
Français .....	9

840154300

## **⚠ WARNING**

### **Shock Hazard**

- Do not immerse this appliance in water or other liquid.
- If the plug on this appliance does not fit in your outlet:
  - Do not modify the plug.
  - Do not use an adaptor.
  - Have an electrician replace the obsolete outlet.

## **IMPORTANT SAFEGUARDS**

When using electrical appliances, basic safety precautions should always be followed to reduce the risk of fire, electric shock, and/or injury to persons, including the following:

1. Read all instructions.
2. Do not touch hot surfaces. Use handles or knobs. Care must be taken, as burns can occur from touching hot parts or from spilled, hot liquid.
3. To protect against fire, electric shock, and injury to persons do not place cord, plug or coffee urn in water or other liquid.
4. Close supervision is necessary when any appliance is used by or near children.
5. Unplug from outlet when either the coffee urn is not in use and before cleaning. Allow to cool before putting on or taking off parts and before cleaning the appliance.
6. Coffee urn must be operated on a flat surface away from the edge of counter to prevent accidental tipping.
7. Do not operate any appliance with a damaged cord or plug, or after the appliance malfunctions or is dropped or damaged in any manner. Call our toll-free customer service number for information on examination, repair, or adjustment.

8. The use of accessory attachments not recommended by Hamilton Beach Commercial, Inc. may result in fire, electrical shock or personal injury.
9. Do not use outdoors.
10. Do not let cord hang over edge of table or counter or touch hot surfaces, including stove.
11. Be certain cover is securely in place during brew cycle and when serving coffee.
12. Scalding may occur if cover is removed during brew cycle.
13. Do not place coffee urn on or near a hot gas or electric burner or in a heated oven.
14. Warning: To reduce the risk of fire or electric shock, do not remove the bottom cover. No user serviceable parts are inside. Repair should be done by authorized service personnel only.
15. Do not use appliance for other than intended use.

## **SAVE THESE INSTRUCTIONS!**

### **CONSUMER SAFETY INFORMATION**

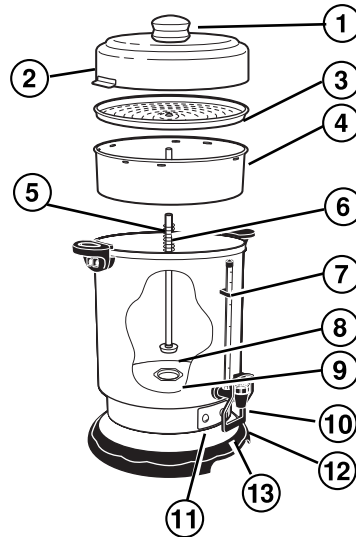
**This appliance is intended for commercial use.**

To avoid an electrical circuit overload, do not use a high wattage appliance on the same circuit with your coffee urn.

This appliance has a short cord to reduce the hazards of becoming entangled or tripping over a longer cord. A grounded-type 3-wire extension cord (3-prong plug) may be used if the electrical rating of the extension cord is greater than the rating of the coffee urn. Care must be taken to arrange the extension cord so that it will not drape over the countertop or tabletop where it can be pulled on by children or tripped over.

## Parts and Features

1. Cover with Knob
2. Locking Tabs
3. Spreader
4. Coffee Basket
5. Pump Tube
6. Spring
7. Water Level Indicator
8. Washer
9. Heat Well
10. Serving Spout
11. Power Light
12. Ready Light
13. Cup Trip Handle



## To Make Coffee

**Before First Use:** Clean the coffee urn by following the steps in "How To Clean."

1. To remove the cover, grasp the knob and turn counterclockwise until the locking tabs completely clear the handles on each side of the body, then lift up. Take out the basket, spreader, and tube assembly. For best results, always fill with cold, fresh tap water to the level indicator mark inside the body for the number of cups desired. Your coffee urn makes 20–60 cups of coffee. **Always make at least 20 cups.** NOTE: The maximum capacity is 60 cups. DO NOT OVERFILL THE COFFEE URN.

4

2. Wet the basket (this helps to keep small particles of coffee grinds from sifting through). Use a standard dry measure cup and tablespoon to add regular or percolator grind coffee to the basket. The chart on page 6 suggests the amount of coffee for regular brew. The amount of coffee can be varied to suit your taste; use less for weaker coffee or more for stronger coffee.
3. Making sure the spring is on the pump tube, place the basket on the pump tube and cover with spreader. Then, holding the top of the pump tube, lower it into the coffee urn until the bottom of the pump tube is properly seated in the heat well in the center (if not, the coffee urn may not percolate).
4. Place the cover on the body of the coffee urn so that the locking tabs are at the front and back of the coffee urn.
5. Holding the knob, turn the cover clockwise until the locking tabs are fully engaged inside the handles on both sides of the coffee urn. **Never** plug in the coffee urn without the cover in place and the locking tabs fully engaged inside the handles.
6. Plug the coffee urn into a grounded 3-prong 120 V AC wall outlet. The red (ON) light will illuminate and coffee brewing will begin within seconds.

**Do NOT plug in the coffee urn when there is no water or liquid inside.**

7. When the brewing cycle is complete, percolation stops and the green READY light illuminates to indicate the coffee is ready to serve. The coffee urn automatically switches to the Keep Warm cycle, and will maintain fresh, hot coffee until it is unplugged. If brewed coffee is to be kept warm for a long period of time, the basket, spreader, and pump tube should be removed as soon as brewing is complete. This will prevent bitter oils in the coffee grounds from affecting the flavor of the coffee.

**CAUTION:** The knob and other parts of the coffee urn will be HOT. Use a pot holder or oven mitt to remove the cover.

8. Disconnect plug from wall outlet and allow the coffee urn to cool before washing.

5

**NOTES:**

- **To make additional coffee**, rinse the coffee urn and parts with cold water and repeat steps 1 through 7.
- **To reheat coffee**, remove the basket, spreader, and pump tube. Lock the cover in place and plug in the unit for 20 to 60 minutes, depending on the amount of coffee remaining. Do not reheat if less than 20 cups are left in the coffee urn.

**Coffee Making Chart**

Water Level	Amount of Ground Coffee
60 cups	3 $\frac{2}{3}$ – 3 $\frac{3}{4}$ cups
50 cups	3 – 3 $\frac{1}{4}$ cups
40 cups	2 $\frac{1}{3}$ – 2 $\frac{1}{2}$ cups
30 cups	1 $\frac{3}{4}$ – 2 cups
20 cups	1 cup + 1 tbsp. – 1 $\frac{1}{3}$ cups

**NOTE:** We recommend using coffee that has been ground specifically for use in a **percolator-type** coffee maker. However, coffee marked “For All Coffee Makers” is acceptable. If using a coffee grinder and whole beans, percolator coffee should be a coarse grind. A finely ground coffee may cause the coffee basket to overflow and result in grounds in coffee.

**How To Clean**

1. After each use and before washing, unplug power cord from wall outlet and allow the unit to cool.
2. Carefully remove cover and all internal parts – parts, coffee grounds, and remaining coffee which may still be hot.
3. Wash the inside of the coffee urn and the parts with warm, soapy water. Do NOT immerse the base of the coffee urn in water. The pump tube (with spring), basket, spreader, and cover can be washed in a dishwasher. When washing the pump tube, make sure the washer on the bottom remains loose. If coffee grounds are trapped in this area, hold the pump tube under running water or use a wooden toothpick to remove them.
4. Wipe the outside of the coffee urn with a damp cloth and dry with a towel. Store the coffee urn with the cover off.
5. After repeated use, there may be some coffee stains and accumulation of oils that can cause a bitter taste. Periodically use a coffee-stain remover or special cleanser and follow package directions for cleaning. Rinse well after cleaning. Do NOT use abrasive cleaners or pads on any part of the coffee urn.

## Product Warranty

This Warranty Supersedes All Other Product Warranties

### LIMITED WARRANTY

This product is warranted to be free from defects in material and workmanship for a period of one (1) year from the date of original purchase, except as noted below. During this period, we will repair or replace this product, at our option, at no cost to you. THE FOREGOING WARRANTY IS IN LIEU OF ANY OTHER WARRANTY, WHETHER EXPRESS OR IMPLIED, WRITTEN OR ORAL INCLUDING ANY WARRANTY OF MERCHANTABILITY OR FITNESS FOR A PARTICULAR PURPOSE, ANY LIABILITY IS EXPRESSLY LIMITED TO AN AMOUNT EQUAL TO THE PURCHASE PRICE PAID, AND ALL CLAIMS FOR SPECIAL, INCIDENTAL AND CONSEQUENTIAL DAMAGES ARE HEREBY EXCLUDED. There is no warranty with respect to the following, which may be supplied with this product: (motor brushes, container and cutter assembly, clutches, bristle brushes, funnel, stainless steel cup, agitators, carafes, etc.). This warranty extends only to the original purchaser and does not cover a defect resulting from abuse, misuse, neglect, unauthorized repair, or use not in conformity with the printed directions. Always use this product in the manner provided in the Operation Manual. This warranty gives you specific legal rights and you may also have other legal rights which vary from state to state, or province to province. Some states do not allow limitations on implied warranties or special, incidental or consequential damages, so the foregoing limitations may not apply to you.

If you have a claim under this warranty please contact our **CUSTOMER SERVICE DEPARTMENT 1-866-285-1087**. (For faster service please have model, series, and type numbers ready for operator to assist you.) Reasonable proof of date of purchase must be presented; otherwise the effective date of the warranty will be based upon the date of manufacture plus ninety (90) days.

Hamilton Beach Commercial  
Customer Service  
263 Yadkin Road  
Southern Pines, NC 28387

## **AVERTISSEMENT**

### **Risque d'électrocution**

- N'immergez pas cet appareil dans l'eau ou tout autre liquide.
- Si la fiche de cet appareil refuse de s'introduire dans la prise :
  - Ne modifiez pas la fiche.
  - N'utilisez pas un adaptateur.
  - Demandez à un électricien de remplacer la prise électrique désuète.

## **PRÉCAUTIONS IMPORTANTES**

Lors de l'utilisation d'appareils électroménagers, des précautions de sécurité fondamentales doivent toujours être observées, y compris ce qui suit :

1. Lire toutes les instructions.
2. Ne pas toucher aux surfaces chaudes. Utiliser les poignées ou boutons. De la prudence s'impose car des brûlures peuvent survenir en touchant les surfaces chaudes ou lorsque des liquides chauds sont renversés.
3. Afin de prémunir toute personne contre le risque d'incendie, de choc électrique, ou de brûlure, ne pas immerger le cordon, la fiche ou l'urne à café dans l'eau ou tout autre liquide.
4. Il est nécessaire de surveiller attentivement les enfants lorsque ceux-ci utilisent un appareil ou se trouvent à proximité de celui-ci.
5. Débrancher l'urne de la prise de courant lorsque vous ne l'utilisez pas et avant de la nettoyer. Laisser l'urne refroidir avant d'enlever ou de remettre des pièces en place et avant de la nettoyer.
6. L'urne à café doit être mise en marche sur une surface plate et elle doit être éloignée du bord du comptoir pour éviter les renversements accidentels.
7. Ne pas faire fonctionner un appareil avec un cordon ou une fiche endommagé(e), ou lorsque l'appareil ne fonctionne pas bien, est tombé ou a été endommagé d'une manière quelconque.  
Composer notre numéro sans frais de service à la clientèle pour des renseignements concernant l'examen, la réparation ou le réglage.

8. L'utilisation de tout accessoire non recommandé par Hamilton Beach Commercial, Inc., peut causer un incendie, un choc électrique ou des blessures corporelles.
9. Ne pas utiliser à l'extérieur.
10. Ne pas laisser le cordon pendre du bord d'une table ou d'un comptoir ou entrer en contact avec une surface chaude, y compris la cuisinière.
11. S'assurer que le couvercle est bien en place lors du programme d'infusion et en servant le café.
12. La vapeur peut causer des brûlures si le couvercle est enlevé durant le cycle d'infusion.
13. Ne pas placer l'urne à café sur un brûleur électrique ou à gaz chaud ou dans un four chauffé.
14. Avertissement : Pour réduire le risque d'incendie ou de choc électrique, ne pas démonter le couvercle inférieur. Aucune pièce réparable par l'utilisateur ne s'y trouve. Les réparations doivent être effectuées uniquement par le personnel de service autorisé.
15. N'utiliser cet appareil qu'aux fins auxquelles il a été conçu.

## CONSERVER CES INSTRUCTIONS!

### RENSEIGNEMENTS DE SÉCURITÉ AUX CONSOMMATEURS

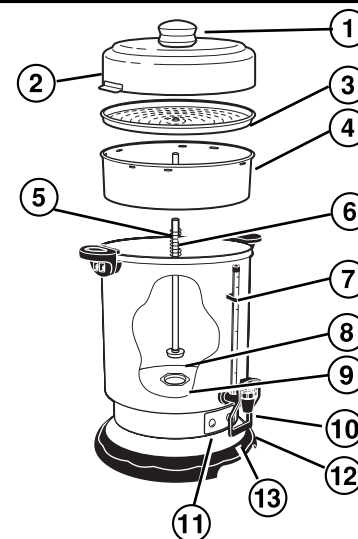
#### Cet appareil est conçu uniquement pour l'usage commercial.

Pour éviter une surcharge du circuit électrique, ne pas utiliser un autre appareil à haute tension sur le même circuit que l'urne à café.

Cet appareil est muni d'un cordon court pour réduire les risques d'emmêlement et de trébuchement sur un cordon plus long. Une rallonge comportant un cordon à 3 fils et d'une fiche polarisée (à 3 broches) peut être utilisée à condition que le calibre de la rallonge soit supérieur à celui de l'urne à café. La rallonge doit être installée avec précaution pour éviter qu'elle ne tombe sur le comptoir ou le dessus de la table car des enfants peuvent tirer dessus ou trébucher accidentellement.

### Pièces et caractéristiques

1. Couvercle avec bouton
2. Encoches de verrouillage
3. Plaque de répartition
4. Panier à café
5. Tube de pompe
6. Ressort
7. Indicateur du niveau de l'eau
8. Rondelle
9. Puits de chauffage
10. Bec verseur
11. Témoin d'alimentation
12. Témoin de café prêt
13. Levier à commande par tasse



## Pour faire le café

**Avant la première utilisation :** Nettoyer l'urne à café en suivant les étapes indiquées dans la section « Nettoyage de l'urne ».

1. Pour enlever le couvercle, saisir le bouton et tourner dans le sens inverse des aiguilles d'une montre jusqu'à ce que les encoches de verrouillage puissent franchir les poignées de chaque côté de l'urne, puis soulever. Ôter le panier, la plaque de répartition et l'ensemble du tube.

Pour les meilleurs résultats, toujours remplir d'eau froide, fraîche du robinet jusqu'au repère du niveau marqué à l'intérieur de l'urne indiquant le nombre de tasses désiré.

**Préparer toujours une moyenne de 20 tasses.**

REMARQUE : La capacité maximum est de 60 tasses.

NE PAS REMPLIR EXCESSIVEMENT L'URNE À CAFÉ.

2. Mouiller le panier (ceci empêche les petites particules de café de passer à travers le panier). Utiliser une tasse et une cuillère à table à mesurer standard sèches pour ajouter au panier des moutures de café ordinaire ou pour percolateur. Le tableau en page 6 indique la quantité de café pour une infusion ordinaire. La quantité de café peut varier selon le goût; en utiliser moins pour un café léger et plus pour un café plus fort.
3. S'assurer que la rondelle se trouve sur le tube de pompe, placer le panier sur le tube de pompe et couvrir celui-ci avec la plaque de répartition. Ensuite, tenir le tube de pompe par le sommet et l'insérer dans l'urne jusqu'à ce que la partie inférieure du tube de pompe soit proprement engagée dans le puits de chauffage au centre (sinon, l'urne à café ne fonctionnera pas).
4. Placer le couvercle sur l'urne à café de façon à ce que les encoches de verrouillage se trouvent à l'avant et à l'arrière de l'urne.

5. Saisir le bouton et tourner le couvercle dans le sens des aiguilles d'une montre jusqu'à ce que les encoches de verrouillage soient complètement engagées à l'intérieur des poignées des deux côtés de l'urne. Ne **jamais** brancher l'urne à café sans que le couvercle soit en place et que les encoches de verrouillage soient complètement engagées à l'intérieur des poignées.
6. Brancher l'urne dans une prise de courant murale polarisée à 3 broches de 120 volts CA. Le témoin d'alimentation rouge (Marche) s'illuminera et l'infusion du café commencera en quelques secondes.

**Ne PAS brancher l'urne lorsqu'il n'y a pas d'eau ou de liquide à l'intérieur.**

7. Lorsque le programme d'infusion est terminé, la percolation cesse et le témoin café Prêt vert s'allume pour indiquer que le café est prêt à servir. L'urne à café passe automatiquement au programme de Garde au chaud et maintiendra le café frais et chaud jusqu'à ce que l'urne soit débranchée. Si le café infusé doit être gardé pendant une période de temps prolongée, le panier, la plaque de répartition et le tube de pompe doivent être enlevés dès que l'infusion est terminée. Ceci empêchera la formation d'acides amers dans le marc qui affecteraient la saveur du café.  
**ATTENTION :** Le bouton et autres pièces de l'urne à café seront CHAUDS. Utiliser une manique ou mitaine pour le four pour enlever le couvercle.
8. Débrancher la fiche de la prise de courant murale et laisser l'urne à café refroidir avant de la laver.



**REMARQUES :**

- **Pour faire plus de café**, rincer l'urne et les pièces à l'eau froide et répéter les étapes 1 à 7.
- **Pour réchauffer le café**, enlever le panier, la plaque de répartition et le tube de pompe. Verrouiller le couvercle en place et brancher l'urne pendant 20 à 60 minutes, selon la quantité de café qui s'y trouve. Ne pas réchauffer une quantité inférieure à 20 tasses de café.

**Tableau de préparation du café**

Niveau d'eau	Quantité de café moulu
60 tasses	3 $\frac{2}{3}$ à 3 $\frac{3}{4}$ tasses
50 tasses	3 à 3 $\frac{1}{4}$ tasses
40 tasses	2 $\frac{1}{3}$ à 2 $\frac{1}{2}$ tasses
30 tasses	1 $\frac{3}{4}$ à 2 tasses
20 tasses	1 tasse + 1 c. à table à 1 $\frac{1}{3}$ tasses

**REMARQUE :** Nous recommandons d'utiliser du café qui a été moulu spécifiquement pour une cafetière de **type percolateur**. Cependant, le café en paquets marqués « Pour toutes les cafetières » est acceptable. Si un moulin à café est utilisé pour le café en grains, le café devrait être de grosse mouture. Une mouture de café fine peut causer un débordement du panier et un dépôt de résidus dans le café.

**Nettoyage de l'urne à café**

1. Après chaque utilisation et avant le nettoyage, débrancher le cordon d'alimentation de la prise de courant murale et laisser l'appareil refroidir.
2. Enlever soigneusement le couvercle et toutes les pièces internes – pièces, marc de café ainsi que tout café qui reste dans l'urne et qui peut être encore chaud.
3. Laver l'intérieur de l'urne et les pièces à l'eau chaude et savonneuse. Ne PAS immerger la base de l'urne à café dans l'eau. Le tube de pompe (à ressort), le panier, la plaque de répartition et le couvercle peuvent être lavés au lave-vaisselle. Pour laver le tube de pompe, s'assurer que la rondelle se trouvant sur la partie inférieure soit desserrée. Si des résidus de café se trouvent accumulés dans cette partie, passer le tube de pompe sous l'eau ou les déloger avec un cure-dent.
4. Essuyer l'extérieur de l'urne avec un chiffon humide et sécher avec une serviette. Ranger l'urne à café sans le couvercle.
5. Après plusieurs usages, des tâches de café et une accumulation d'huiles pourraient donner au café un goût amer. Utiliser périodiquement un détacheur pour cafetière ou un nettoyant spécial et suivre les instructions de nettoyage indiquées sur l'emballage. Rincer à fond après le nettoyage. Ne PAS utiliser des produits ou tampons de nettoyage abrasifs sur une partie quelconque de l'urne à café.

## Garantie du produit

Cette garantie remplace toutes les autres garanties de produit.

### GARANTIE LIMITÉE

Ce produit bénéficie d'une garantie contre les vices de matériau et de fabrication pendant une période de un (1) an, à partir de la date de l'achat original, excepté pour ce qui est noté ci-dessous. Au cours de cette période, nous réparerons ou remplacerons ce produit sans frais, à notre discrétion. LA GARANTIE CI-DESSUS REMPLACE TOUTE AUTRE GARANTIE EXPRESSE OU IMPLICITE, ÉCRITE OU ORALE, Y COMPRIS TOUTE GARANTIE DE QUALITÉ MARCHANDE OU DE CONFORMITÉ À UNE FIN PARTICULIÈRE. TOUTE RESPONSABILITÉ EST EXPRESSÉMENT LIMITÉE À UN MONTANT ÉGAL AU PRIX D'ACHAT PAYÉ ET TOUTES LES RÉCLAMATIONS POUR DOMMAGES SPÉCIAUX ET INDIRECTS SONT PAR LES PRÉSENTES EXCLUES. La garantie ne s'applique pas aux accessoires suivants qui pourraient être vendus avec ce produit : (brosses de moteurs, ensemble de récipient et couteau, embrayages, brosses à poils, entonnoir, tasse en acier inoxydable, agitateurs, carafes, etc.). Cette garantie ne s'applique qu'à l'acheteur d'origine et ne couvre pas un vice causé par l'abus, le mésusage, la négligence, la réparation non autorisée, ou tout autre usage non prescrit dans le mode d'emploi. Utiliser toujours ce produit en conformité avec le guide d'utilisation. Cette garantie vous confère des droits juridiques spécifiques et vous pouvez aussi jouir d'autres droits juridiques qui peuvent varier d'un État à un autre ou d'une province à une autre. Certains États ou certaines provinces ne permettent pas les limitations sur les garanties implicites ou les dommages spéciaux ou indirects de telle sorte que les limitations ci-dessus ne s'appliquent peut-être pas dans votre cas.

Si vous désirez procéder à une réclamation en vertu de cette garantie, veuillez contacter le **SERVICE À LA CLIENTÈLE** en composant le **1-866-285-1087**. (Pour un service plus rapide, ayez à portée de la main les numéros de série et de modèle et de type de votre appareil pour qu'un représentant puisse vous aider.). Une preuve raisonnable de date d'achat doit être présentée, sinon la date en vigueur de la garantie sera basée sur la date de fabrication plus quatre-vingt dix (90) jours.

Hamilton Beach Commercial  
Customer Service  
263 Yadkin Road  
Southern Pines, NC 28387